

Инструкция по монтажу люка «Стил»



1. Установить люк в подготовленный проем так, чтобы плоскость дверцы совпадала с плоскостью стены. При этом петля люка должна располагаться строго вертикально.
2. Закрепить раму люка к стене с помощью саморезов и дюбелей.

Облицовка плиткой дверцы люка:

1. Для предотвращения произвольного открытия люка, при его облицовке, установить **стопор** на замок «Квак» (рис. 1) и убедиться в том, что дверца защелкнута на замок и роликовые фиксаторы. Выброса дверцы не допускается.
2. Облицовка плиткой. Дождаться высыхания плиточного (2-3ч.)
3. С помощью присоски из комплекта открыть дверцу люка.
4. УДАЛИТЬ **стопор** с замка «Квак»

Регулировка люка (рис.2; зазоры между дверцей люка и рамой должны быть равномерными) :

1. С помощью торцевого ключа (1) и рожкового ключа (2) ослабить контргайки (3) на нижней и верхней рычагах петли. Торцевым ключом выкрутить на пол-оборота нижний крепежный болт (4), а верхний крепежный болт закрутить на пол-оборота. **Болты не перетягивать, чтобы не допустить выгибания дверцы люка.** В результате дверца опустится на 0,5 мм. При необходимости, операцию повторить. Удерживая болты шестигранным ключом, зафиксировать их положение контргайками в верхнем и нижнем рычагах петли.
2. Для регулировки дверцы люка в горизонтальном направлении необходимо ослабить винты (5). При вращении винта (6) по часовой стрелке, крышка сдвигается от петлевой стороны, при вращении винта против часовой стрелки – крышка сдвигается к петлевой стороны. После завершения регулировки необходимо вновь затянуть винты (5).
3. Для регулировки люка во фронтальной плоскости необходимо ослабить крепежные винты ответной части замка «Квак» и роликового фиксатора, сдвинуть ответные части в нужном направлении и вновь затянуть винты, тем самым зафиксировав положение замка.

Принцип работы изделия (рис. 3):

Для того, чтобы открыть смонтированный люк в первый раз, воспользуйтесь присоской. Затем снимите **стопор** с замка «Квак» (см. инструкцию выше). Сместите дверцу в сторону до полного открывания. Для того чтобы закрыть люк, сперва закройте сторону №1, затем сторону №2. Внимание в закрытом положении ролик замка «Квак», не должен выходить за ответную планку (рис.3), подробнее см. видео (Qr-code. 1)



Рис. 1 Стопор замка

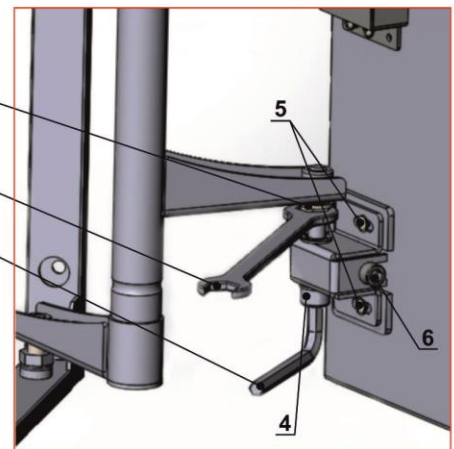


Рис. 2 Регулировка люка

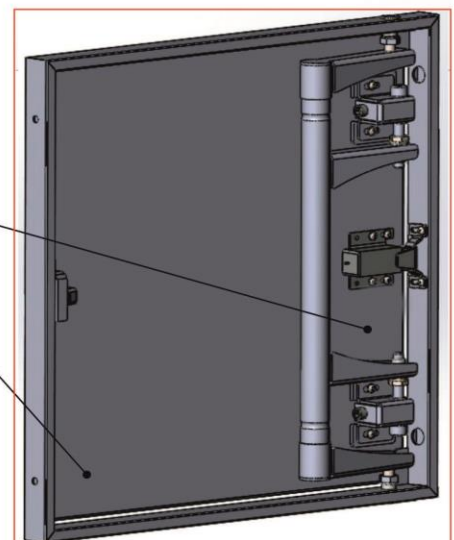
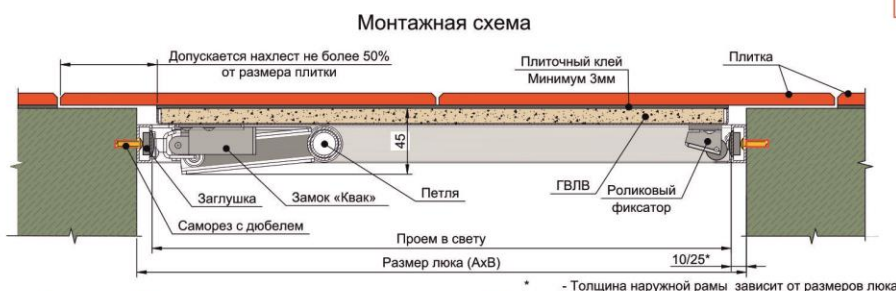


Рис. 3 Схема закрывания



Внимание! Толщина плиточного клея должна быть не менее 3мм.

Допускается нахлест плитки 5-50мм со стороны петли и 5-70мм с остальных сторон, но при этом не менее половины площади плитки должно лежать на дверце люка.



Qr-code. 1