



ДИЗАЙН-РАДИАТОРЫ ИЗ НЕРЖАВЕЮЩЕЙ СТАЛИ

# ТЕХНИЧЕСКИЙ ПАСПОРТ

Полотенцесушитель электрический бытовой ЭПС поворотный  
ТУ 27.51.26-003-74782633-2019

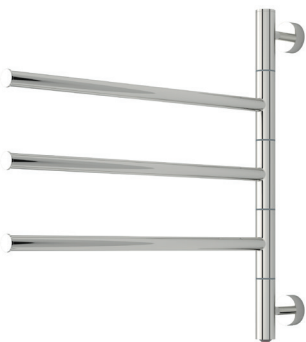


Изготовитель: ООО «Кубатура»  
195030, Россия, г. Санкт-Петербург, ул. Коммуны, 67  
[www.sunerzha.com](http://www.sunerzha.com)

300822

## 1. Общие указания

- 1.1. Полотенцесушитель электрический бытовой ЭПС предназначен для сушки текстильных изделий и устанавливается в ванных комнатах, кухнях, туалетах, прихожих и подсобных помещениях.
- 1.2. Изделие рассчитано на эксплуатацию при напряжении от 198 до 220 В переменного тока частотой 50 Гц.
- 1.3. Конструктивно электрические полотенцесушители выпускаются в различных моделях:



Триада



Компакт

## 2. Технические характеристики

- 2.1. Изделие изготовлено из нержавеющей стали.
- 2.2. Технические данные:
  - Номинальное напряжение..... 220 В
  - Мощность..... от 35,8 до 71,6 W
  - Род тока..... переменный
  - Режим работы..... постоянный
  - Класс защиты от поражения эл. током ..... I класс
  - Степень защиты ..... IP54
  - Время разогрева, не более ..... 30 мин.
  - Масса нагрузки на полотенцесушитель не более ..... 5 кг.
- 2.3. Температура наружной поверхности полотенцесушителя в рабочем режиме, при температуре окружающего воздуха 20°C и при номинальном напряжении .....  $t=55^{\circ}\text{C}\pm 10\%$
- 2.4. Кабель нагревательный длиной в соответствии с типоразмером ЭПС.



**ВНИМАНИЕ!** Полотенцесушитель не рассчитан на использование в качестве обогревателя помещений.

## 3. Комплектация

- 3.1. Полотенцесушитель..... 1 шт.
- 3.2. Метизы: Саморез+дюбель..... 1 к-т
- 3.3. Опорный диск ..... 2 шт.
- 3.4. Клеммная колодка ..... 3 шт.
- 3.5. Заглушка пластиковая ..... 1 шт.
- 3.6. Ключ ШГ №2,5..... 1 шт.
- 3.7. Паспорт ..... 1 шт.

Полотенцесушитель упакован в полиэтиленовый пакет и коробку из гофрокартона.

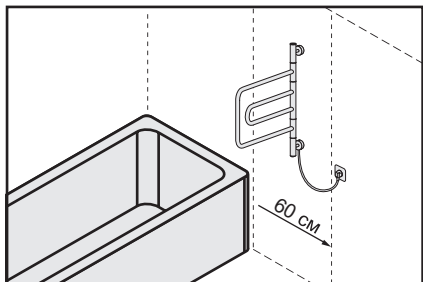
## 4. Установка и подключение

### 4.1. Подключение к настенной электрической розетке.

4.1.1. Перед монтажом изделия необходимо обеспечить наличие электропитания в зоне установки согласно правилам устройства электроустановок (ПУЭ глава 7.1.).

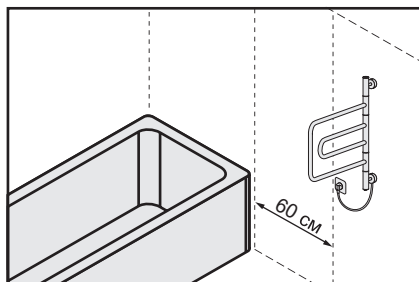


**ВНИМАНИЕ!** Точка подключения полотенцесушителя (электрическая розетка или вывод кабеля для скрытого монтажа) должна быть расположена на расстоянии  $\geq 60$  см от края ванны или душевой кабины.



Полотенцесушитель установлен на расстоянии  $< 60$  см от края ванны или душевой кабины.

Только в случае, если линия питания защищена автоматическим дифференциальным выключателем с порогом срабатывания не более 30 мА.



Полотенцесушитель установлен на расстоянии  $> 60$  см от края ванны или душевой кабины.

В случае отсутствия дифференциального выключателя.

4.1.2. Произвести «**примерочный**» монтаж полотенцесушителя. Для точной разметки точек крепежа рекомендуется использовать строительный уровень (рис. 1).

4.1.3. Сделать метки на стене (рис. 2).

4.1.4. В полученных метках (п. 4.1.3.) сделать отверстия диаметром 6 мм и произвести монтаж внутренних опорных дисков для верхнего кронштейна и коробки подключения (рис. 3) с помощью саморезов и дюбелей.



**ВНИМАНИЕ!** Опорные диски необходимо монтировать к стене плоскостью меньшего диаметра. При заключительной установке полотенцесушителя коробка скрытого подключения и корпус кронштейна будут фиксироваться за опорные диски стопорными винтами (рис. 3 «\* Монтаж опорного диска»).

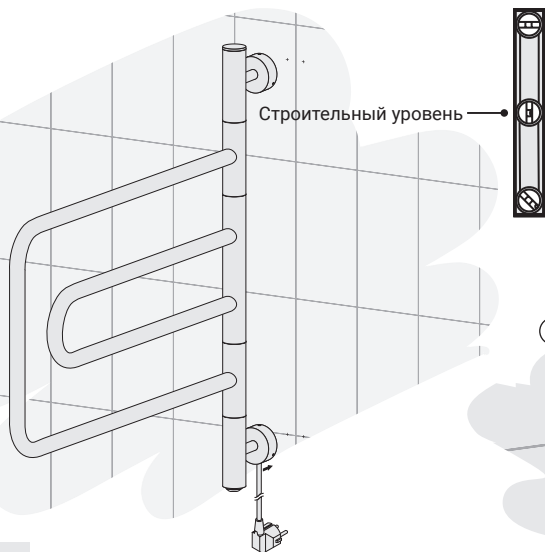


Рис.1



Рис.2



Рис.3

4.1.5. Для повышения степени защиты произвести герметизацию шва силиконовым герметиком по контуру примыкания коробки и стены (рис. 4).

4.1.6. Прижать до упора весь полотенцесушитель к стене и с усилием зафиксировать стопорные винты в кронштейнах (рис. 5).

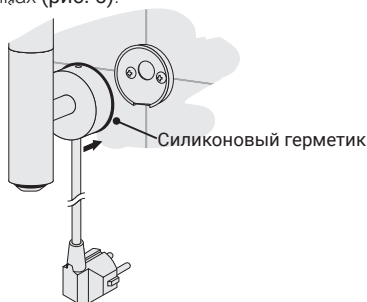


Рис.4



Рис.5

4.1.7. Подключить полотенцесушитель к электросети используя сетевой шнур (рис. 6).

4.1.8. Включение/выключение полотенцесушителя производится кнопкой-индикатором, расположенной в торцевой части изделия (рис. 5, 14).

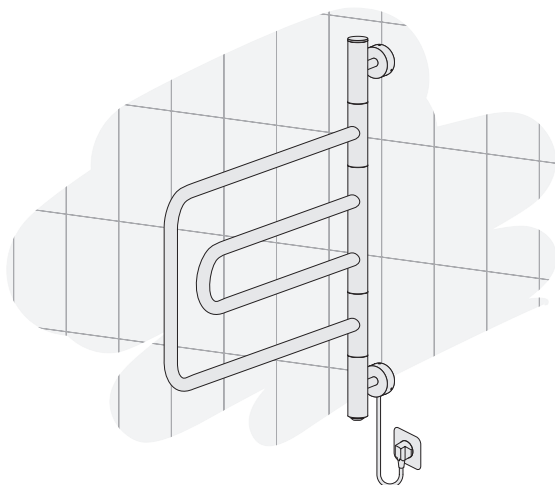


Рис.6



**ВНИМАНИЕ!** В конструкции изделий предусмотрена возможность подтяжки поворотных секций между собой, т.к. в процессе эксплуатации возможен естественный износ элементов. Для этого необходимо извлечь из верхнего торца декоративную заглушку (рис. 7 «1») и повернуть гайку (рис. 7 «2») по часовой стрелке с небольшим усилием.



**ВНИМАНИЕ!** Максимальный угол поворота всех составных элементов изделия относительно нижнего узла не более 270 градусов (рис. 8).

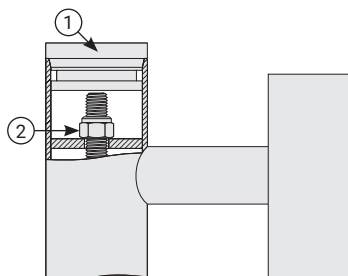


Рис.7

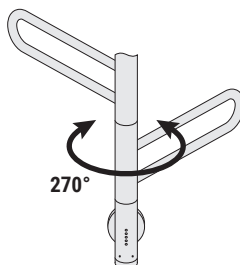
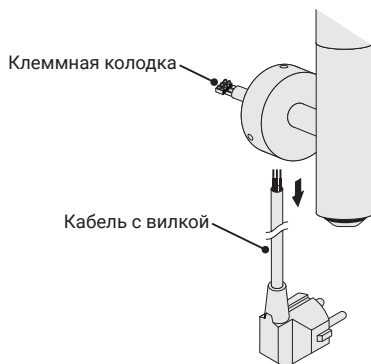
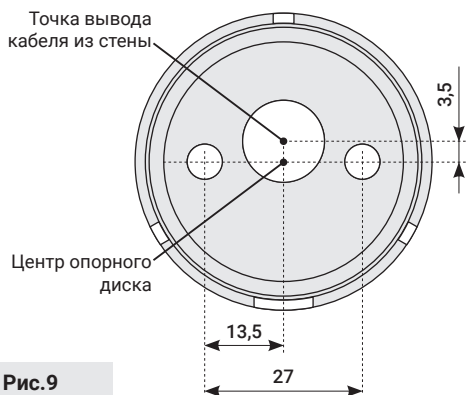


Рис.8

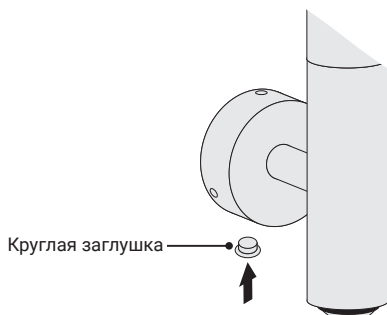
## 4.2. Подключение через скрытую проводку

4.2.1. Для монтажа через скрытую проводку производитель рекомендует придерживаться следующих требований: кабель для подключения должен быть медным с сечением  $3 \times 1.5 \text{ мм}^2$ . Точка вывода кабеля из стены проходит через опорный диск (рис. 9).

4.2.2. При подключении через скрытую проводку необходимо отсоединить сетевой шнур с вилкой от клеммной колодки (рис. 10).

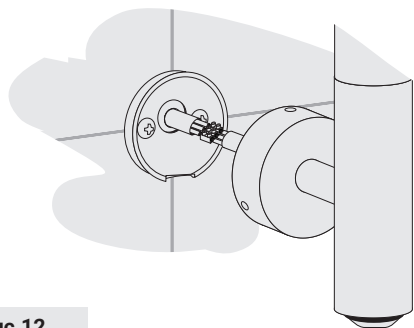


4.2.3. Установить круглую заглушку на нижней стороне коробки скрытого подключения вместо заглушки с отверстием (рис. 11).



4.2.4. Соединить провода полотенцесушителя с проводом из стены с помощью клеммных колодок (рис. 12).

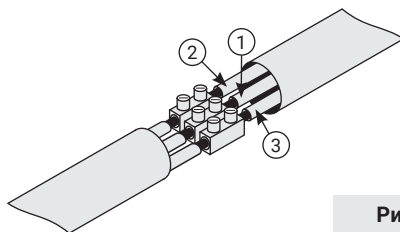
4.2.5. Провод заземления имеет желтый или желто-зеленый цвет и желтый клеммник (рис. 13 «3») фаза (L) - черный цвет и черный клеммник (рис. 13 «1»), ноль (N) - синий цвет и синий клеммник (рис. 13 «2»).



1) Фаза (L), черный клеммник

2) Ноль (N), синий клеммник

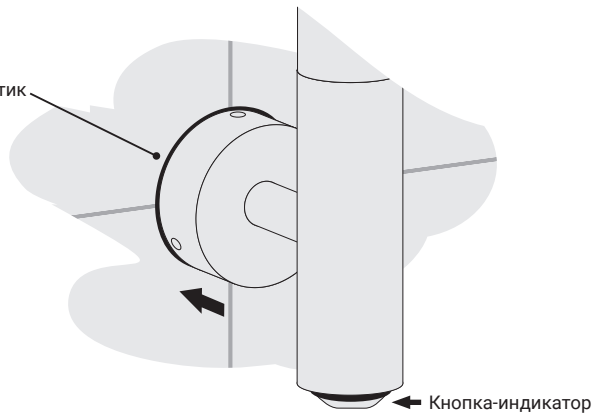
3) Заземление (PE), желтый клеммник



4.2.6. Заправить провода в коробку скрытого подключения.

4.2.7. Для повышения степени защиты произвести герметизацию шва силиконовым герметиком по контуру примыкания коробки скрытого подключения и стены (рис. 14).

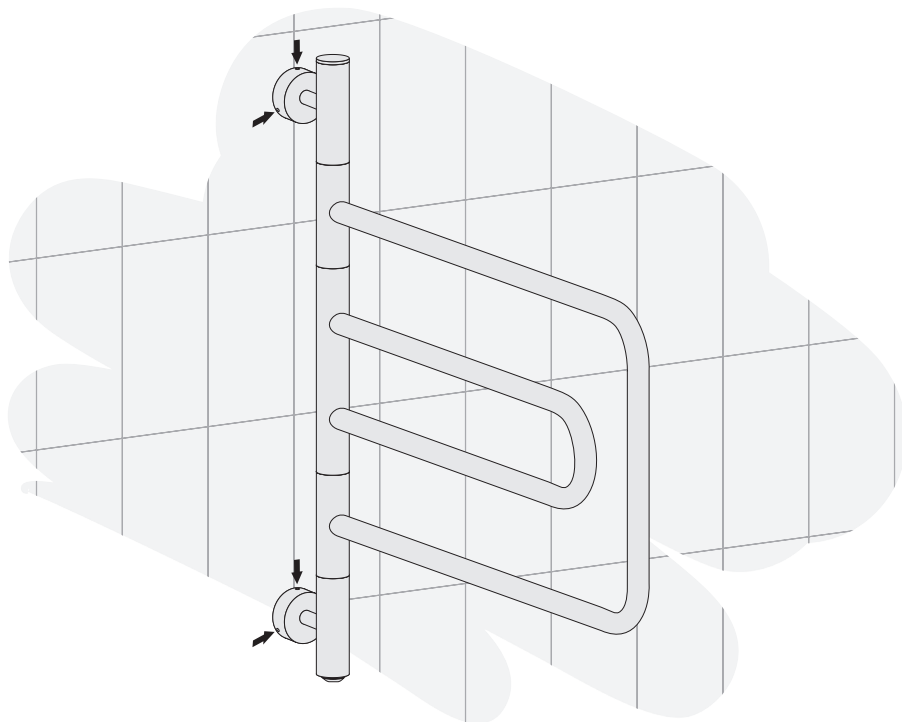
Силиконовый герметик



**Рис.14**

4.2.8. Прижать до упора весь полотенцесушитель к стене и с усилием зафиксировать стопорные винты в кронштейнах (рис. 15).

4.2.9. Включение/выключение полотенцесушителя производится кнопкой-индикатором, расположенной в торцевой части изделия (рис. 5, 14).



**Рис.15**

## 5. Правила эксплуатации и требования безопасности

- 5.1. Температура окружающего воздуха от +5°C до +40°C.
- 5.2. Относительная влажность до 80%.
- 5.3. Полотенцесушитель должен подключаться к электросети, имеющей заземление.
- 5.4. Перед включением в сеть убедитесь в исправности шнура и вилки.
- 5.5. Не погружать в воду полотенцесушитель и не прикасаться к вилке влажными руками.
- 5.6. После окончания работы полотенцесушитель отключить от электросети.
- 5.7. Запрещается переносить полотенцесушитель за электрический шнур.
- 5.8. Запрещается отключать полотенцесушитель от электросети, дергая за шнур, включение/выключение производится кнопкой-индикатором, расположенной в торцевой части изделия.
- 5.9. Не следует облакачиваться на полотенцесушитель или держаться за него.
- 5.10. Запрещается использование не по назначению и разбирать полотенцесушитель.
- 5.11. Исключить возможность доступа к полотенцесушителю детей, так как при продолжительном контакте с кожей возможны ожоги.
- 5.12. Запрещается вносить изменения в конструкцию полотенцесушителя.
- 5.13. Особое внимание необходимо уделить уходу за изделием. Требуется исключить использование всех видов абразивных материалов, таких как: **металлические мочалки, губки грубой текстуры, чистящие порошки и другие средства**, способные оставить царапины на поверхности изделия. Особенно следует избегать мощных средств, содержащих следующие вещества: **соляную кислоту, фосфорную кислоту, уксусную кислоту, хлор. Хлорид алюминия**, входящий в состав антиперспирантов, при попадании на поверхность изделия также может вызвать изменение цвета изделия. Для ухода за изделием производитель рекомендует применять мягкую ткань, смоченную в мыльном растворе на основе средства для мытья посуды.

## 8. Гарантийные обязательства

- 8.1. Предприятие-изготовитель гарантирует работоспособность изделия в течение **24 месяца** со дня продажи, при условии соблюдения правил установки и подключения, требований безопасности, указаний по эксплуатации, а также условий транспортировки.
- 8.2. Полотенцесушитель, вышедший из строя в течение гарантийного срока, подлежит ремонту по гарантии. При сдаче прибора в гарантийный ремонт необходим паспорт изделия с отметкой о дате продажи.
- 8.3. Монтаж полотенцесушителя через модуль скрытого подключения должен производить квалифицированный электрик с группой допуска по электробезопасности **не ниже III**. По окончании монтажа электрик должен составить акт выполненных работ. **Без акта выполненных работ гарантия не действительна.**

## 9. Свидетельство о приемке

- 9.1. Полотенцесушитель бытовой соответствует требованиям технических условий ТУ 27.51.26-003-74782633-2019 и признан годным к эксплуатации.
- 9.2. Производитель оставляет за собой право вносить изменения в изделие без указания в паспорте.

Штамп ОТК

Дата выпуска: « \_\_\_\_ » \_\_\_\_\_ 20\_\_ г.

.....  
С правилами монтажа и эксплуатации ознакомлен. С гарантийными обязательствами производителя согласен. К внешнему виду и комплектации изделия претензий не имею.

Артикул изделия: \_\_\_\_\_ Дата продажи: « \_\_\_\_ » \_\_\_\_\_ 20\_\_ г.

Покупатель: \_\_\_\_\_ подпись \_\_\_\_\_ ФИО

Продавец: \_\_\_\_\_ подпись \_\_\_\_\_ ФИО