

**ДЛЯ ЗАМЕТОК**

---

---

---

---

---

---

---

---

---

---

---

---

---

---

---

---

---

---

---

---

---

---

---

---

**AQUATEK®**  
ПОГРУЖЕНИЕ В УДОВОЛЬСТВИЕ

**ПАНЕЛЬ ДЛЯ ДУШЕВОГО ПОДДОНА  
ИЗ ЛИТЬЕВОГО МРАМОРА**

## КОМПЛЕКТАЦИЯ

Ножка опорная .....	4 шт.
Шпилька резьбовая .....	4 шт.
Гайка шестигранная .....	10 шт.
Шайба .....	11 шт.
Шуруп .....	2 шт.
Декоративный колпачек (состоит из 2 частей) ...	2 шт.

## УСЛОВИЯ ГАРАНТИИ

Срок гарантии \_\_ месяца с даты продажи.

Производитель не несет ответственность за ущерб нанесенный неправильным применением, монтажом или уходом за изделием.

Изготовитель оставляет за собой право вносить изменения.

Заводской номер изделия \_\_\_\_\_

м.п. производителя

Фирма продавец \_\_\_\_\_

Дата продажи \_\_\_\_\_

Подпись продавца \_\_\_\_\_

м.п.

Дополнительную информацию можно найти на сайте  
[www.aquatek-rf.ru](http://www.aquatek-rf.ru)

## ИНСТРУКЦИЯ ПО УСТАНОВКЕ

6. Переверните поддон лицевой частью и установите на заранее подготовленное место.
7. После установки необходимо удалить защитную пленку с экрана.

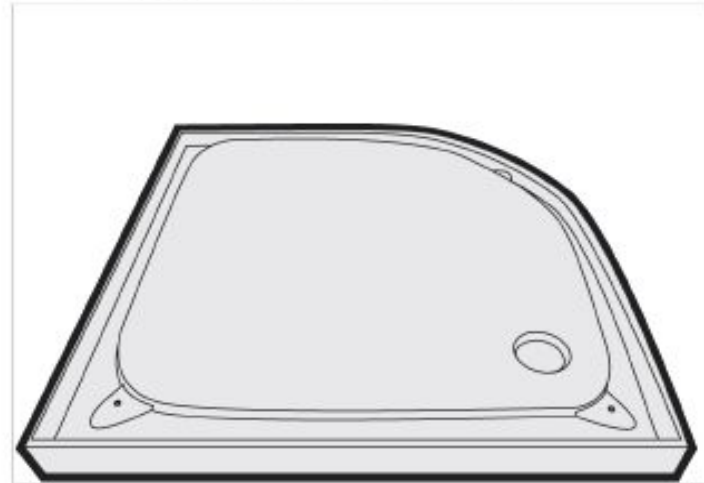
Установка завершена.

### УХОД ЗА ИЗДЕЛИЕМ

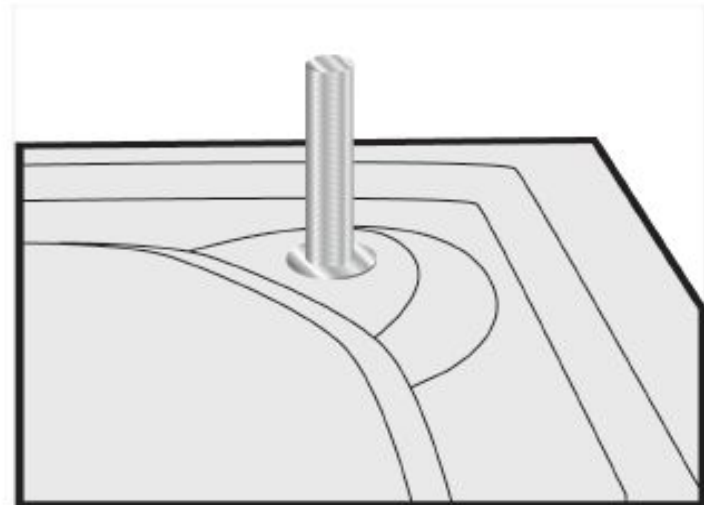
Для ухода за панелью нужно протирать его поверхность мягкой тряпкой с применением чистящих средств.

*!!!Нельзя использовать абразивные, чистящие и дезинфицирующие средства с содержанием хлора, метилового спирта.*

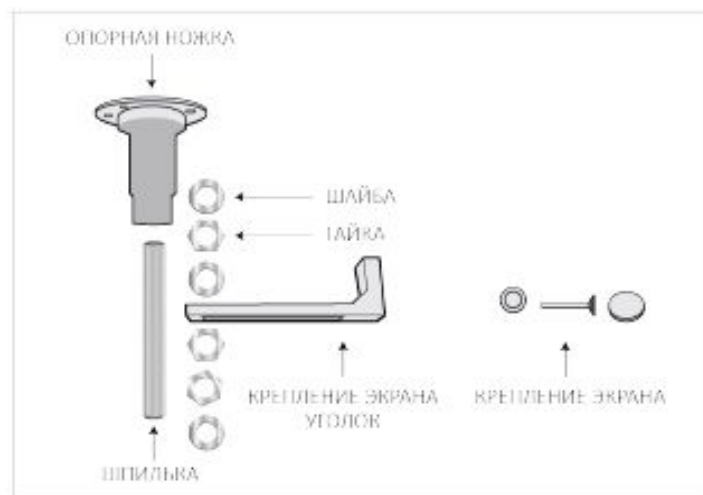
1. Перевернуть поддон лицевой стороной вниз.



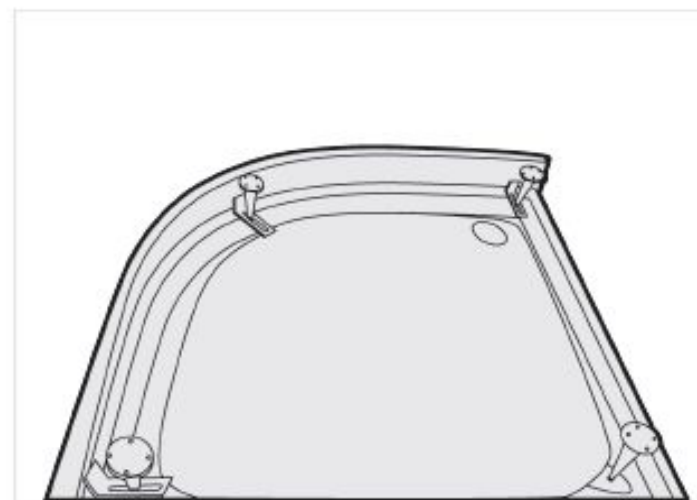
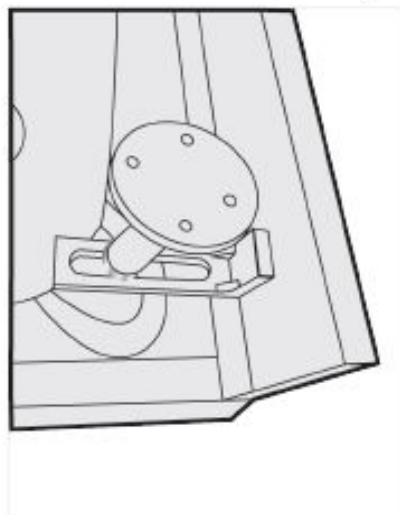
2. Ввернуть шпильки в отверстия.



**3. Вернуть в указанном порядке крепеж.**



**4. Установить панель и зафиксировать уголками**



**5. Зафиксировать панель декоративными заглушками в двух местах.**

